



PANEL SANDWICH DE CUBIERTA

Imitación Teja



Calle Gorrufos, 11
45128 Ventas con Peña Aguilera
TOLEDO
925 041 190
info@illusionpanel.com

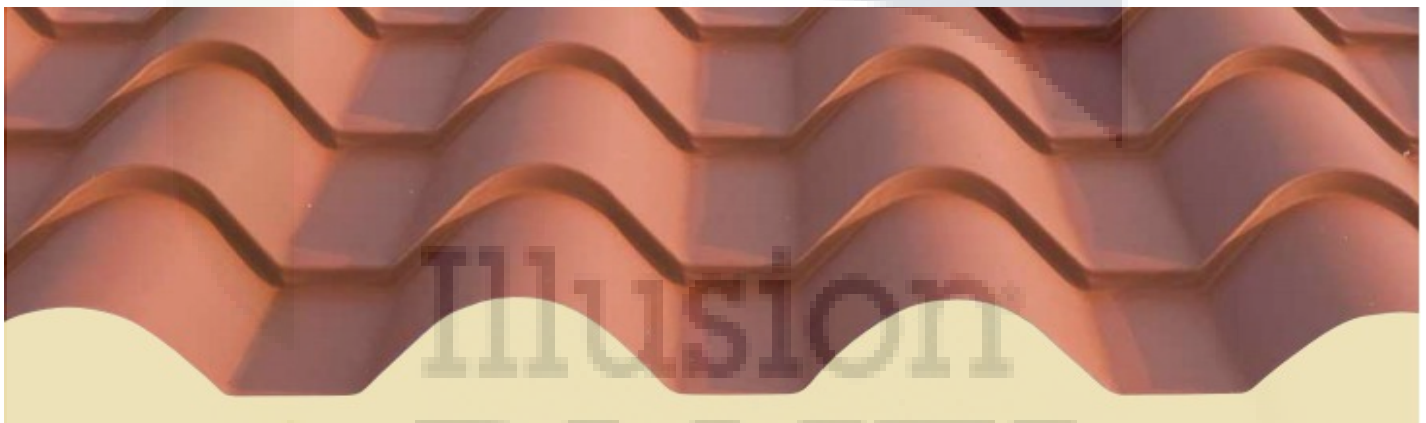
Calle Oasis, 19
28942 Fuenlabrada
MADRID
670208280
Illusion.comercial@gmail.com



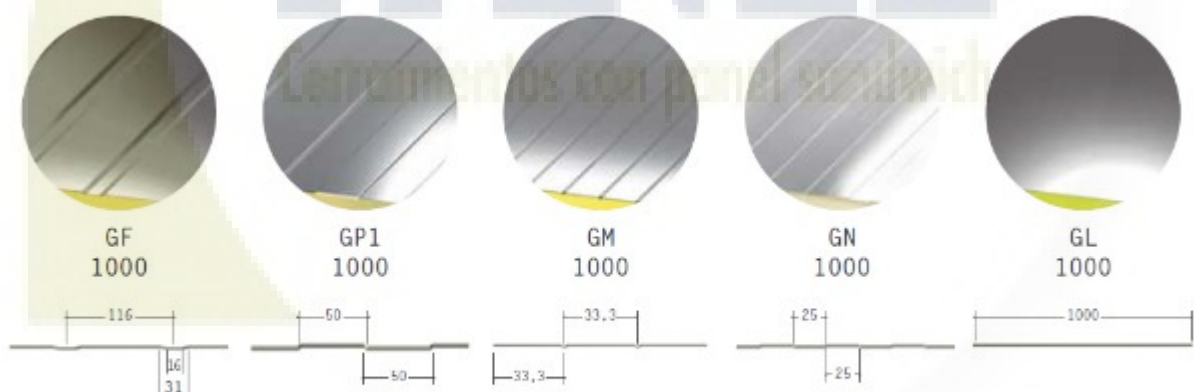
PANEL SANDWICH DE CUBIERTA

Imitación Teja

Los paneles sándwich de imitación teja suelen utilizarse para lograr una estética de tejado con teja en zonas residenciales pero manteniendo todas ventajas aislantes del panel sándwich permitiendo mantener una serie de calidades estéticas, de seguridad y de impermeabilidad.



MÓDULOS Y TIPOS DE MICRONERVADURAS



Espesores panel de 40 mm.
Longitud máxima 15,4 m.

Epaisseur panneau de 40 mm.
Longueur maximale 15,4 m.

Calle Gorrufos, 11
45128 Ventas con Peña Aguilera
TOLEDO
925 041 190
info@illusionpanel.com

Calle Oasis, 19
28942 Fuenlabrada
MADRID
670208280
Illusion.comercial@gmail.com



PANEL SANDWICH DE CUBIERTA

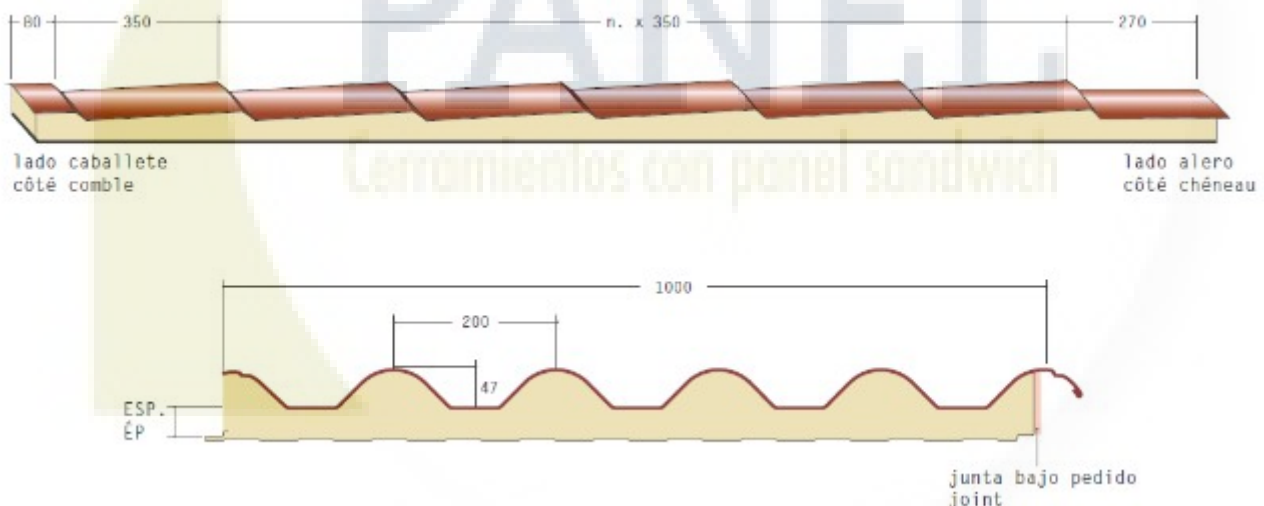
Imitación Teja

CARACTERÍSTICAS TÉCNICAS

- Resistencia a Tracción: 0,09
- Resistencia al esfuerzo cortante: 0,11
- Módulo de esfuerzo cortante: 2,76
- Resistencia a la compresión: 0,01
- Coeficiente de conductividad: 0,021
- Resistencia a Flexión 1 vano (presión): 1,44
- Tensión de Arrugamiento 1 vano: 74,51
- Resistencia a Flexión 1 apoyo intermedio: 1,41
- Tensión de Arrugamiento en apoyo central: 72,67

SOPORTES

- Acero galvanizado y prelacado silicona poliéster
- Acero galvanizado y recubierto con PVC
- Por encargo: PVDF, Platisol
- Aluminio, Cobre, Inox
- Gofrado: tipo Estuco



Calle Gorrufos, 11
45128 Ventas con Peña Aguilera
TOLEDO
925 041 190
info@illusionpanel.com

Calle Oasis, 19
28942 Fuenlabrada
MADRID
670208280
Illusion.comercial@gmail.com



PANEL SANDWICH DE CUBIERTA

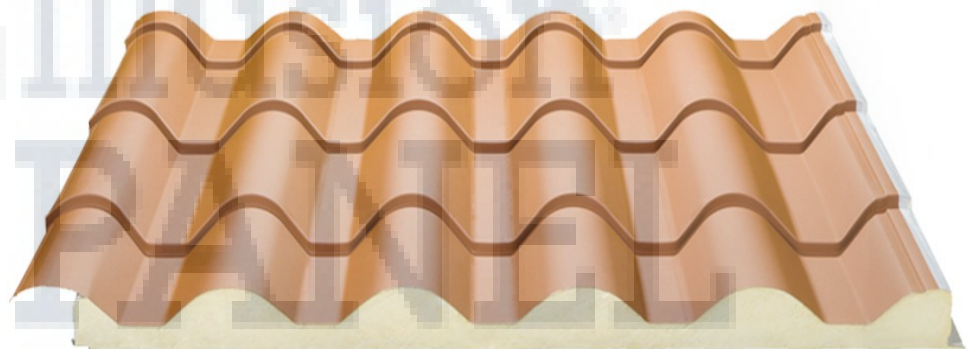
Imitación Teja

AISLAMIENTO

- Con espuma a base de resina de poliuretano que retarda la propagación del fuego
- Densidad 36-40 kg/m³ ±10%
- Panel con clasificación de Reacción al fuego: C-s3, d0 a B-s2, d0

ESPEORES DE CHAPA

- De 0,35 a 0,60 mm.



TOLERANCIA DIMENSIONAL

- Espesor del panel: ±2 mm
- Longitud: ±5 mm
- Módulo: ±2 mm
- Rectangularidad/Escuadra: ±0,6% (del ancho nominal)

Calle Gorrufos, 11
45128 Ventas con Peña Aguilera
TOLEDO
925 041 190
info@illusionpanel.com

Calle Oasis, 19
28942 Fuenlabrada
MADRID
670208280
Illusion.comercial@gmail.com



1810

PANEL SANDWICH DE CUBIERTA

Imitación Teja

CARGA ENTRE EJES: Acero/acero 0.5/0.4

Espesor (mm)	U		Peso Panel Kg/m ²	1.050	1.400	1.750	2.100	2.450	2.800	3.150	3.500
	Kcal m ² h °C	Watt m ² °C		Distancia máxima entre ejes 4 apoyos (m.)							
40	0,30	0,35	11,22	539	340	241	180	138	108	86	68

- Los valores son el resultado de las pruebas efectuadas en nuestro laboratorio
- La tabla no es aplicable a producto estándar, sólo es válida para Acero especificado
- El proyectista efectuará el cálculo estructural específico
- La inclinación de la cubierta no será inferior al 7%

Calle Gorrufos, 11
45128 Ventas con Peña Aguilera
TOLEDO
925 041 190
info@illusionpanel.com

Calle Oasis, 19
28942 Fuenlabrada
MADRID
670208280
Illusion.comercial@gmail.com